

# 水中バックホウ ビッグクラブ7号

## ペーパークラフト 【組み立て説明書】

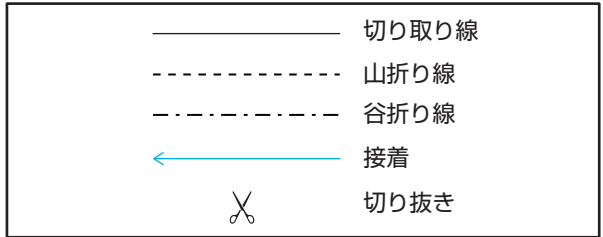


### ■作り方の基本

- 接着前に、絵柄やのりしろの大きさが合っているかをよく確認してから接着してください。
- 必ず事前に組み立て説明書をよく読み、図解や完成写真を参考にのりしろをひとつずつ丁寧に接着してください。
- 接着剤が固まるまで、のりしろを指やピンセットで挟んでおくとしっかり接着されます。

### ペーパークラフトの作り方

接着する前に、山折り、谷折りの部分に、しっかりと折りぐせを付けてください。インクの出なくなったボールペンなどで折り線をなぞっておくとキレイに折ることができます。



### 道具 ~必ずお読みください~

はさみ、定規、接着剤（木工用推奨）、使用済みのボールペン、接着剤をのりしろに塗る為の爪楊枝、ピンセット。  
 <ご注意>  
 接着剤やはさみ、ピンセットなど、危険と思われる道具や材料の取り扱いには十分に注意してください。

1. 1 → 「2」も同様に組み立てます。

2. 3 → 筒状に接着します。

3. 4 → このようになります。

4. 5 → このようになります。

5. 6 → 「↑」を上接着します。

6. 7 → 筒状に接着します。

7. 8 → ビック

8. 9 →

9. 10 → 「9」も同様に組み立てます。

10. 11 → ビッククラブ

11. 12 → 差し込んでください。（※接着はしません）

12. 13 → 切り込みを入れます。

13. 14 → 箱状に接着します。

14. 15 →

15. 16 → 裏面側に折って接着します。

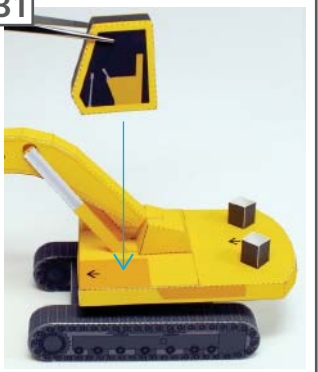
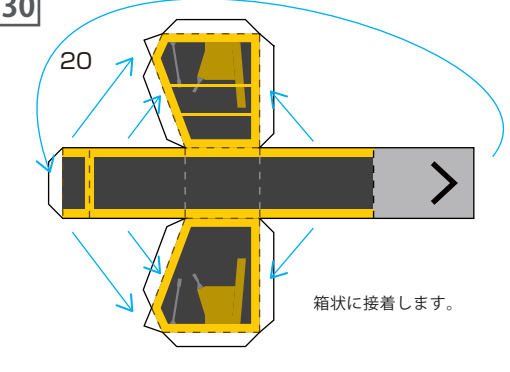
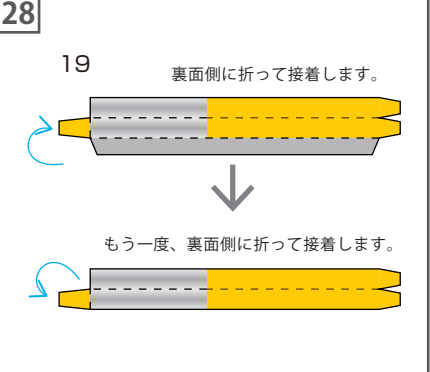
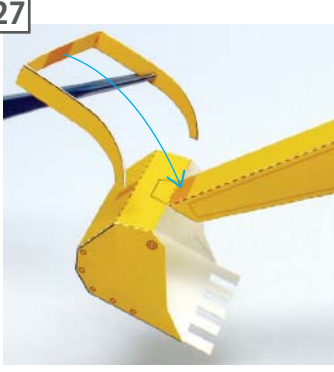
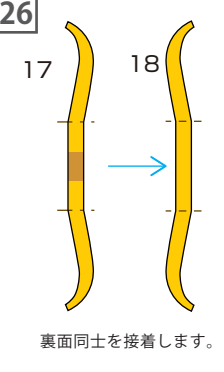
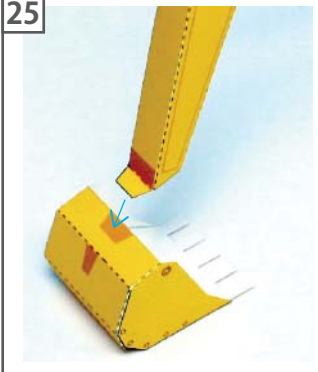
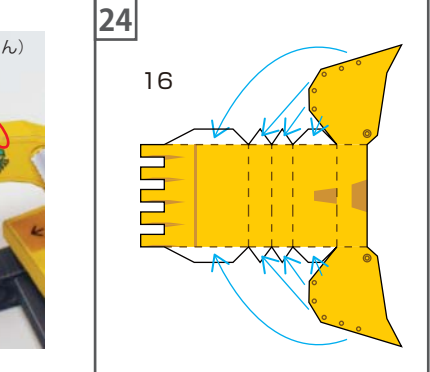
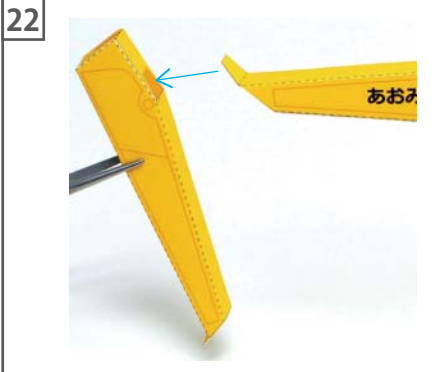
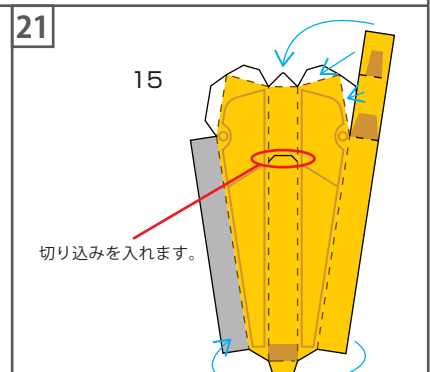
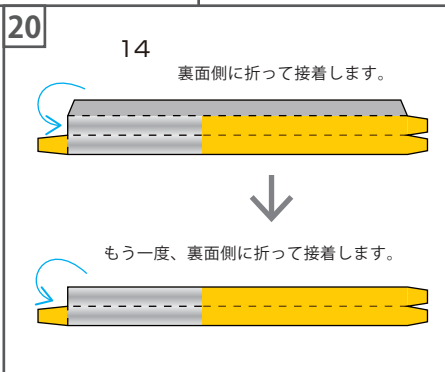
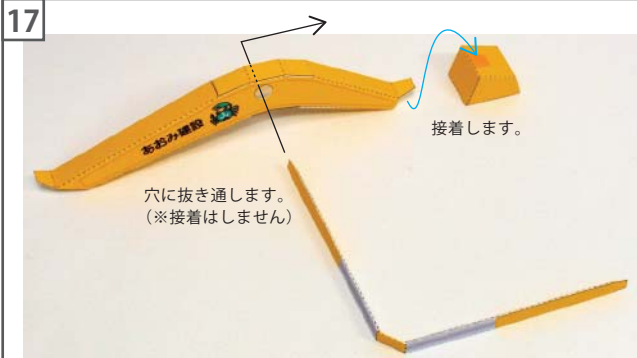
16. 13 → もう一度、裏面側に折って接着します。

# 水中バックホウ

## ビッグクラブ7号 ペーパークラフト【組み立て説明書】

2/3

あおみ建設



# 水中バックホウ

## ビッグクラブ7号 ペーパークラフト【組み立て説明書】

3/3

あおみ建設

32

21

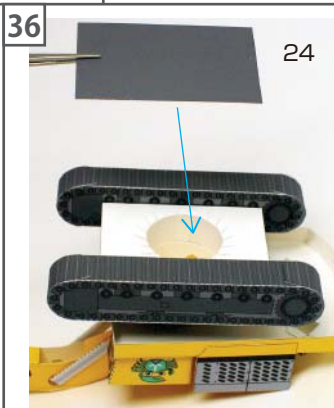
箱状に接着します。



34

22

裏面同士を接着します。



37

25

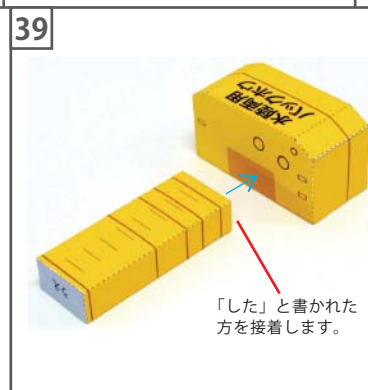
水陸両用バックホウの動力パーツをつくります。

水陸両用バックホウ

38

26

箱状に接着します。



40

27

箱状に接着します。



42

水中用バックホウの動力パーツをつくります。

28

箱状に接着します。



43

動力パーツの差し替えは「←」の方向を合わせ、二本の突起に差し込むことで行ってください。

